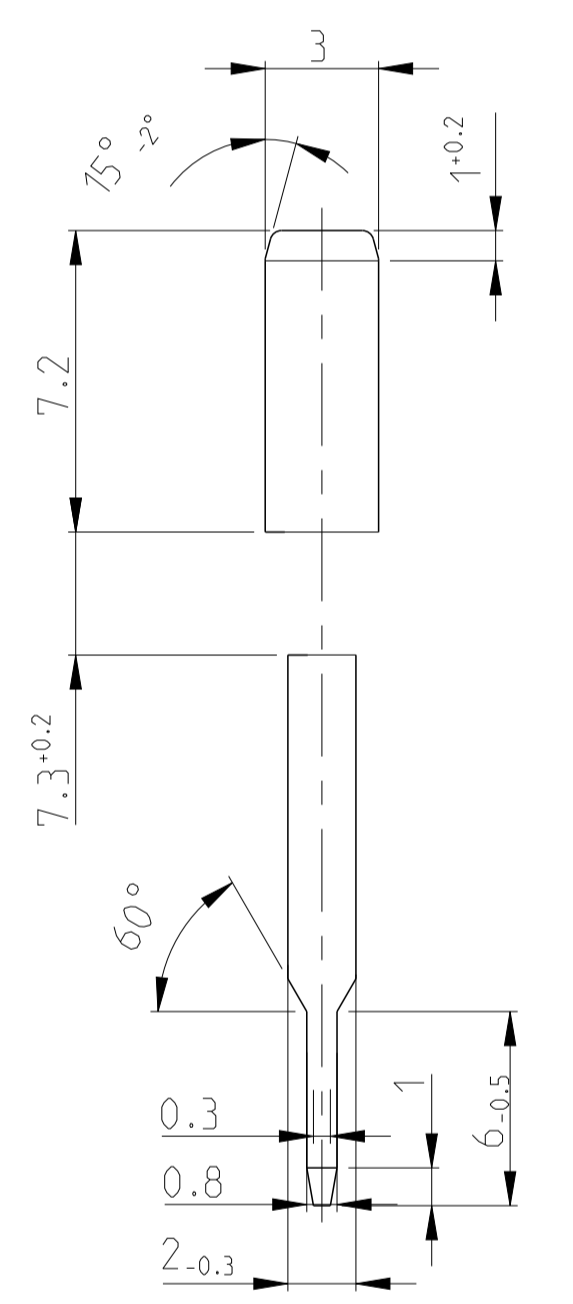
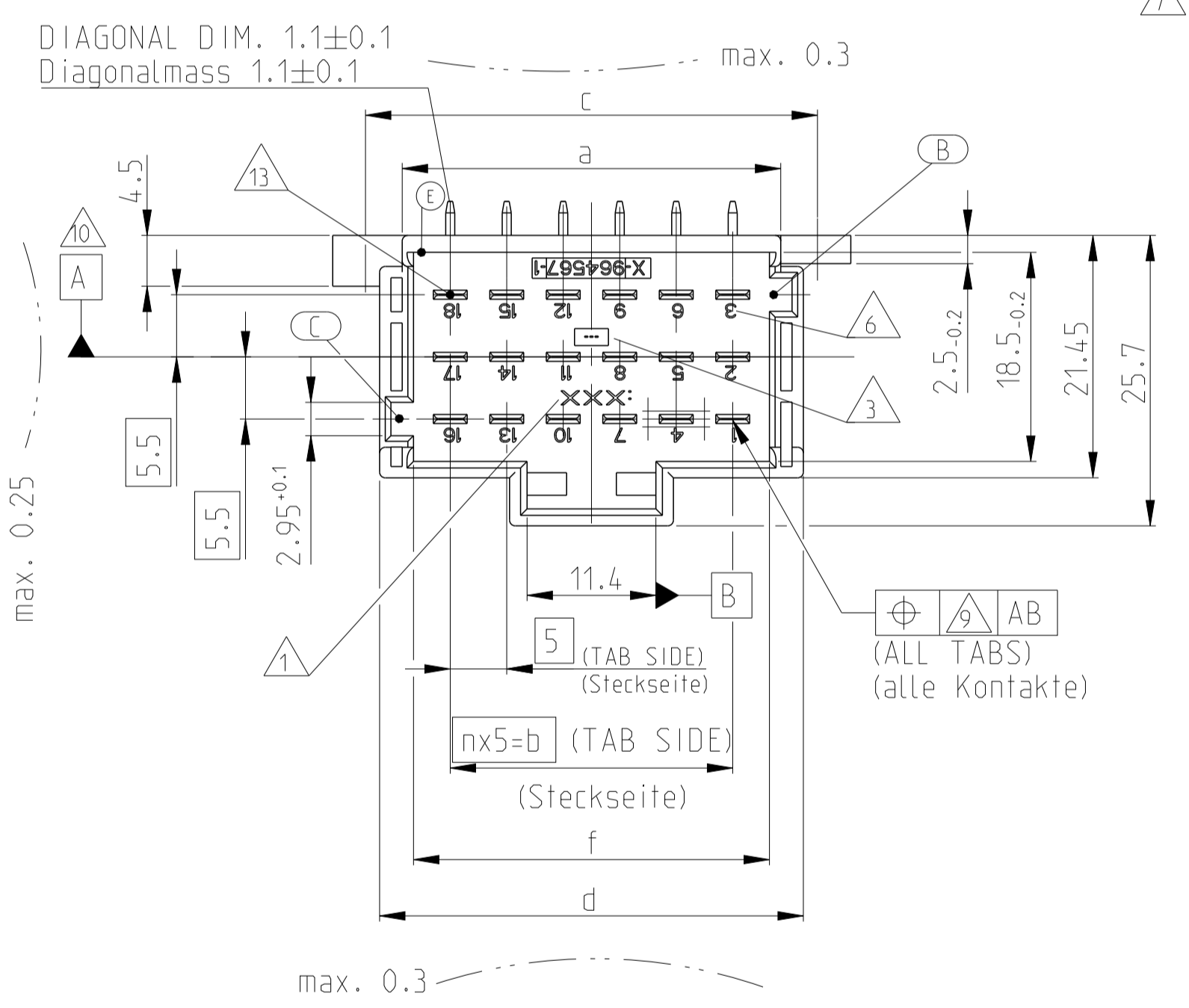
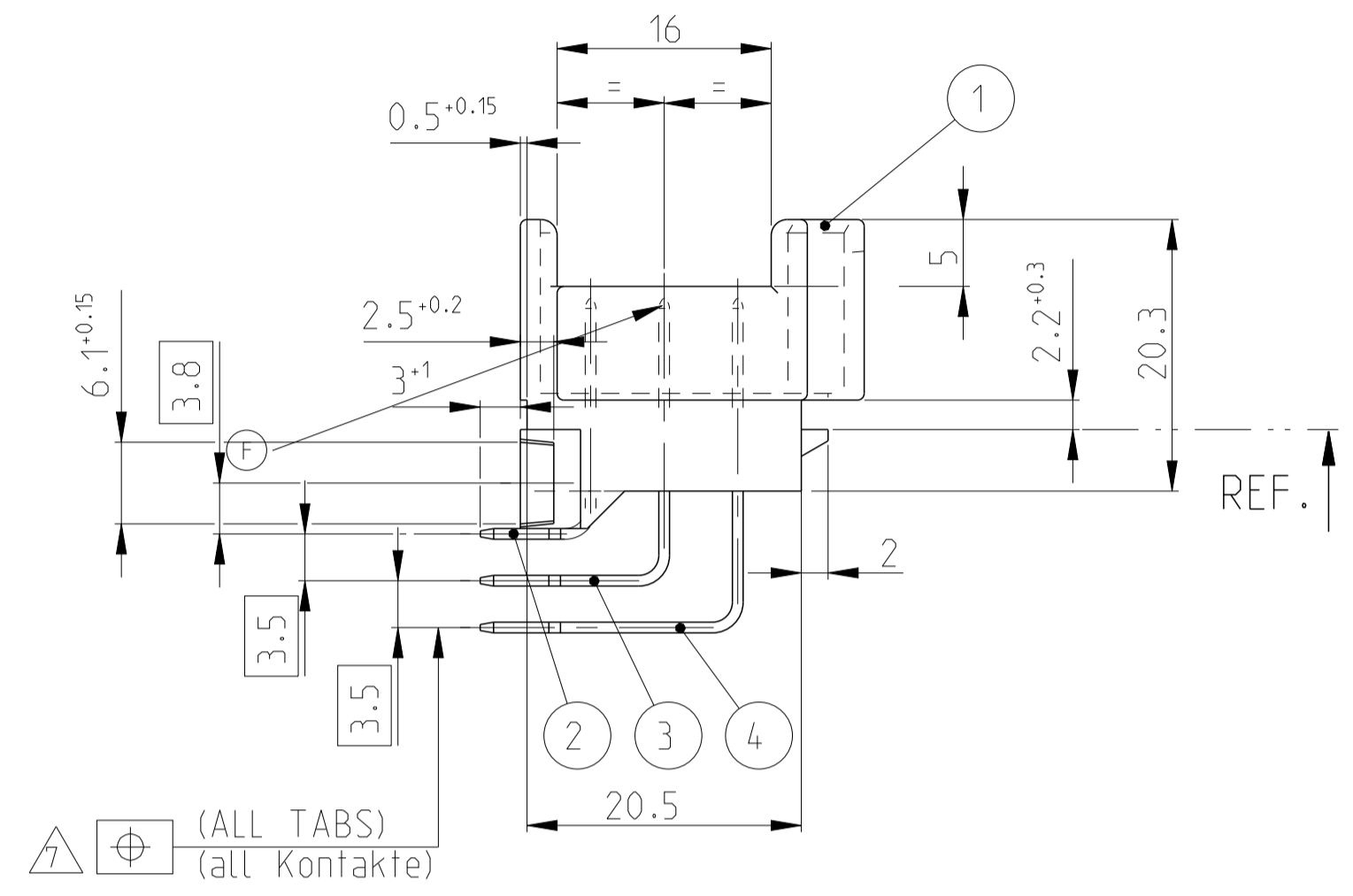
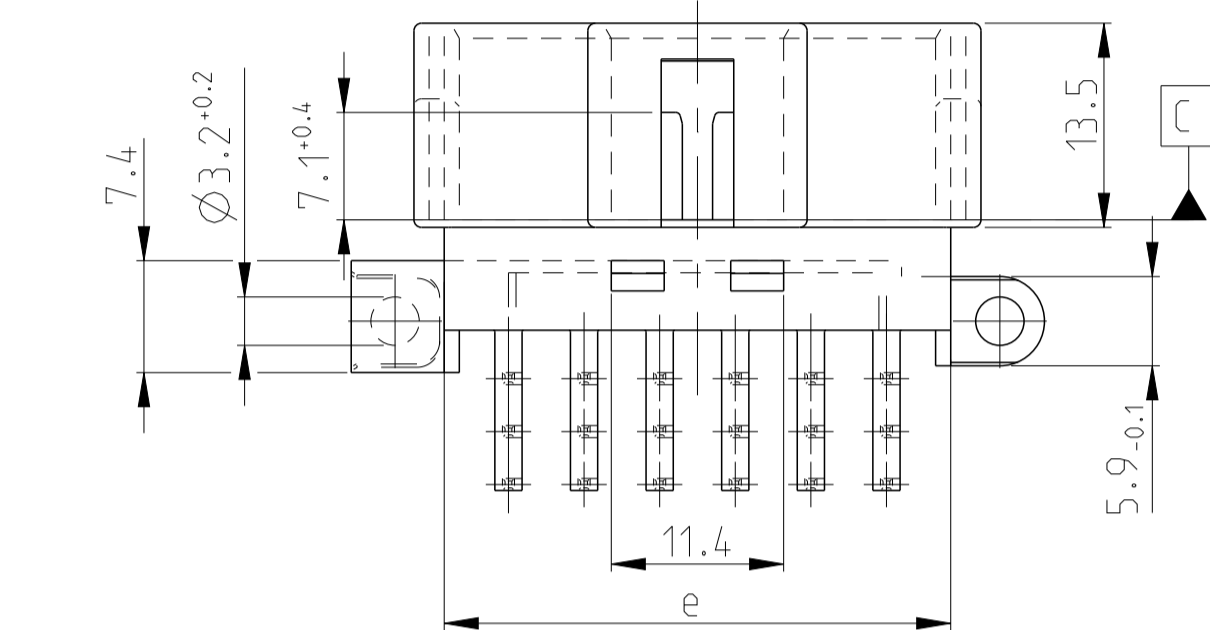
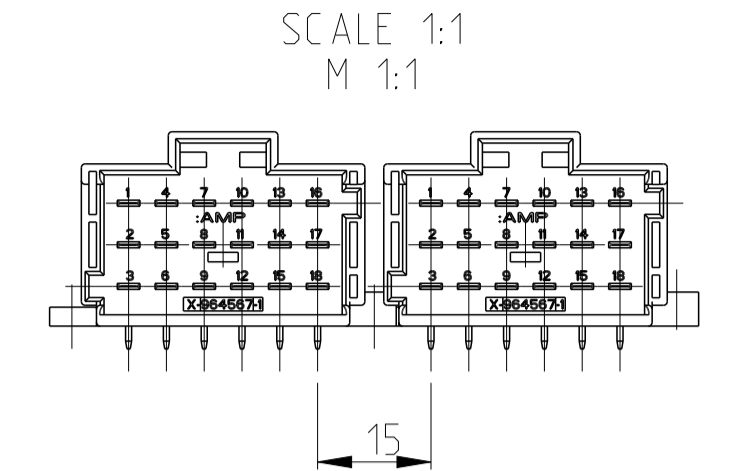
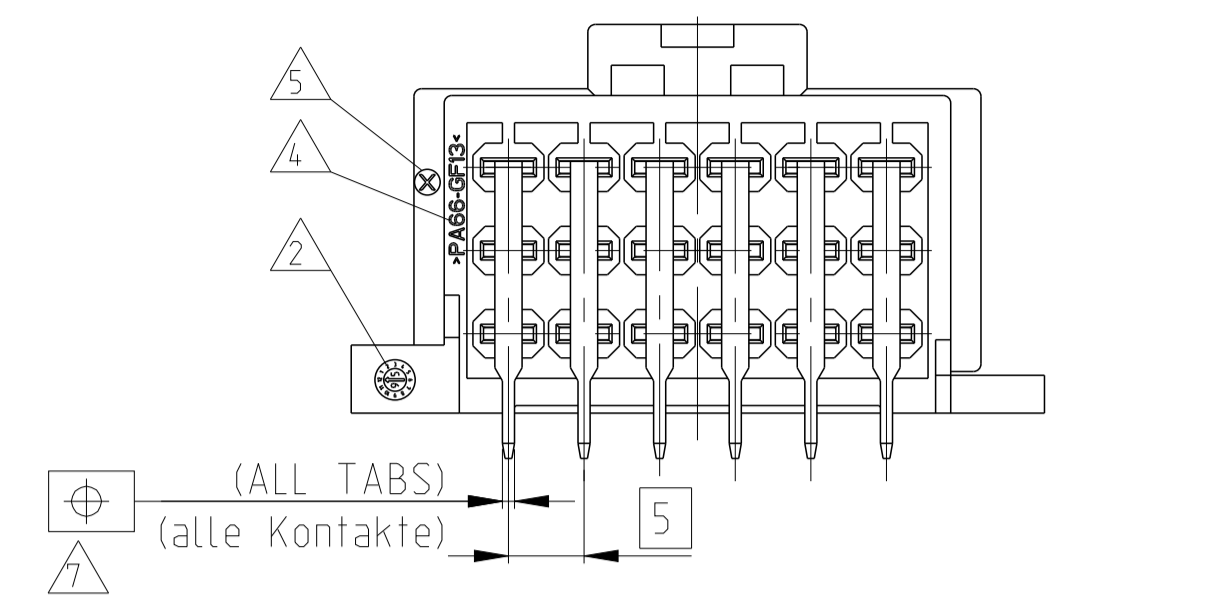
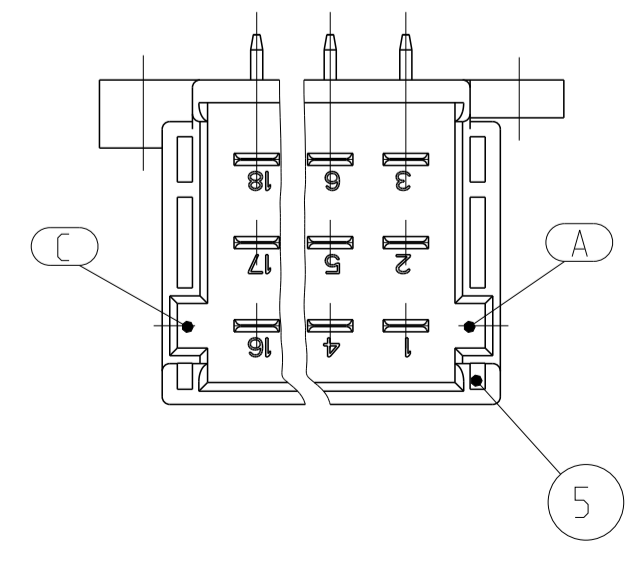


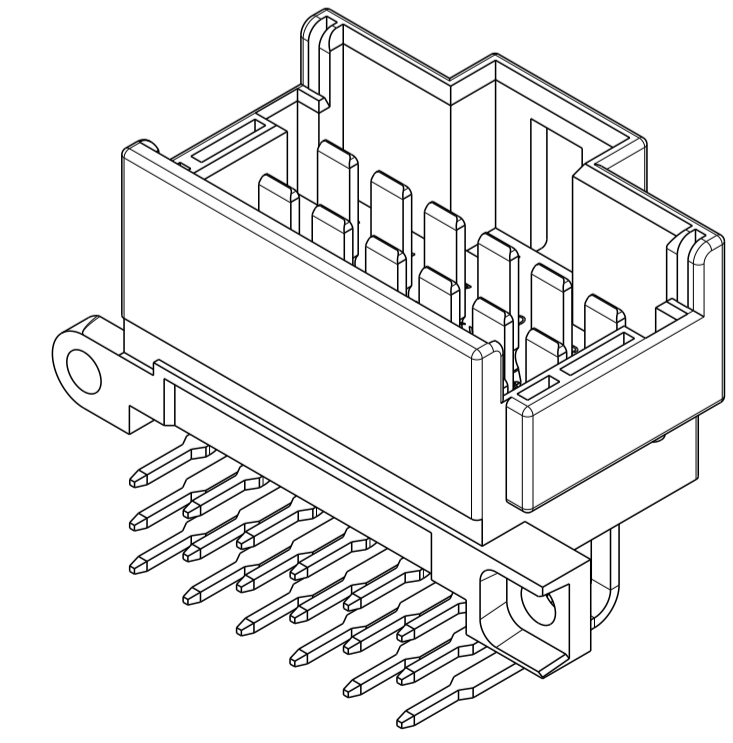
LOC	DIST	REV	DATE	BY	CHK	APVD
A1	-	F3	21MAY2011	RK	HMR	
		F4	11APR2013	Mgh	Krauss	
		F5	21MAY2014	Gilch	Krauss	
		F6	30OCT2014	Ho	Krauss	



CODING B
 Kodierung
 (GROOVES A-C) AS SHOWN
 (Nuten A-C) wie gezeichnet



-1 **WITH CODING A**
 mit Kodierung
 (GROOVES B-C) AS SHOWN
 (Nuten B-C) wie gezeichnet

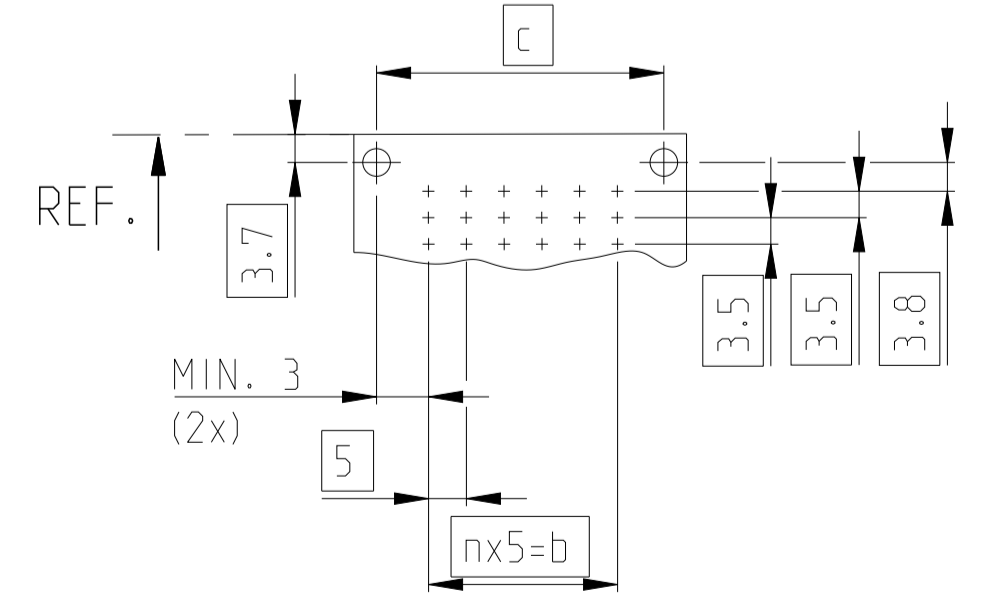


3D-MODEL

NOTES

- Bemerkungen
- 1 ACTIVE COMPANY-LOGO, PART NUMBER HOUSING
Aktuelles Firmenlogo und Gehäuse-Teilnr.
 - 2 PRODUCTION DATE HOUSING
Produktionsdatum Gehäuse
 - 3 MOULD REVISION STATUS
Anderungsstand Spritzwerkzeuge
 - 4 MATERIAL MARKING IN ACC. TO VDA 260
Werkstoffkennzeichnung nach
 - 5 MOULD CAVITY MARKING
Nestmarkierung
 - 6 CAVITY MARKING
Kammerbezeichnung
 - 7 CHECK WITH GAUGE NO. 90-244742 (SOLDER TABS SIDE_DIM'S NOT IN GENERAL TOLERANCES)
Pruefung mit Stecklehre 90-244742 (Loetseite, Masse unterliegen nicht der Allgemeintoleranz)
 - 8 REFERENCE PLANE A RESULTS FROM AVERAGE OF TAB POSITIONS OF MIDDLE ROW AT THE LEVEL OF REFERENCE PLANE C
Bezugsebene A gemittelt aus Positionen der Tabs der mittleren Reihe auf Niveau der Bezugsebene C
 - 9 LINEAR INCREASING FROM Ø0.2 AT THE LEVEL OF REFERENCE PLANE C UP TO Ø0.4 AT THE TOP OF TABS
Linear zunehmend von Ø0.2 auf Niveau Bezugsebene C bis auf Ø0.4 an Tabspitzen
 - 10 ALL SYMMETRIC DIMENSIONS = 0.15
Alle Symmetriemasse
 - 11 SUITABLE MATING CONNECTOR SEE DRAWINGS:
Passende Gegenstecker siehe Zeichnungen:
TE-Nr.: 1355071, 1355073
 - 12 DOMESTIC PACKAGING (GERMANY): PLASTIC TRAY (ANTISTATIC) IN CORRUGATED SHIPPING BOX
Inlands-Verpackung (BRD) : Produkttraeger (antistatisch) in Versandkarton
 - 13 TAB-INTERFACE ON INQUIRY; TE CONNECTIVITY-No.: 114-18230-002
Flachstecker-Ausfuhrung auf Anfrage: TE CONNECTIVITY-Nr.:
 - 14 EXPORT PACKAGING: PLASTIC TRAY (NOT ANTISTATIC) IN CORRUGATED SHIPPING BOX
Export-Verpackung: Produkttraeger (nicht antistatisch) in Versandkarton
 - 15 AVAILABILITY ONLY AFTER RECONSULTING TE CONNECTIVITY
Verfuegbarkeit nur nach Ruecksprache mit TE CONNECTIVITY

PINHOLE IMAGE FOR PRINTED CIRCUIT BOARD
 Leiterplatten-Lochbild



THIS DRAWING IS A CONTROLLED DOCUMENT. DIESER ZEICHNUNGSDRUCK IST EIN KONTROLLIERTES DOKUMENT. ANFORDERUNG: DIESE ZEICHNUNG NUR FÜR DEN VERKEHR MIT UNTEREINER DER NACHGEZEICHNETEN ADRESSEN ZU VERWENDEN.		OWN: Kullz CHK: Haess	260LT94 260LT94	STE TE Connectivity
DIMENSIONS: MASSENMAßEN (mm)		TOLERANCES UNLESS OTHERWISE SPECIFIED: ALLGEMEINTOLERANZEN	NAME: Haess	
MATERIAL: SEE PARTS LIST		PRODUCT SPEC: 0 PLC ±0.15 ISO 80S 2 PLC ±0.2 3 PLC ±0.2 4-PLCC ±0.2	APPLICATION SPEC: VERARBEITUNGSSPEZ.	PRODUCT SPEC: TAB HEADER, 2.8x0.8, 6-21 POS. Messerteile, 2.8x0.8, 6-21 pol.
SEE PARTS LIST		FINISHES/BELEGUNG/FARBEN	WEIGHT/GEWICHT	RESTRICTED TO NON-FUER
SEE PARTS LIST		Customer Drawing	SCALE: MASSSTAB 2:1	SHEET: BLATT 1 OF 2 VON 2
SEE PARTS LIST		Customer Drawing	Customer Drawing	REV: F6

POSITIONS Polzahl	n	a±0.2	b	c	d _{-0.2}	e _{-0.25}	f	CODING Kodierung	CAVITY NUMBERING Kammerbezeichnung	ORDER NO. REV. Bestell-Nr.	ORDER NO. REV. Bestell-Nr.	WEIGHT Gewicht	POS.	QTY Stueck	DESCRIPTION Benennung Einzelteil	MATERIAL Werkstoff	SURFACE/Oberflaeche COLOUR/ Farbe
21	6	38.5	30	45	42.5	38.5	36.5	B (GROOVES) Nuten A-C		5-966140-6 A	4-966140-6 A	18.3g	4	7	TAB (43.4mm)	CuSn0.15/0.20	SEL. SILVER PLATED
										3	7		TAB (34.4mm)	CuSn0.15/0.20	SEL. SILVER PLATED		
18	5	33.5	25	40	37.5	33.5	31.5	A (GROOVES B-C) (Nuten B_C)		6-966140-6 C	3-966140-6 C	18.3g	2	7	TAB (25.4mm)	CuSn0.15/0.20	SEL. SILVER PLATED
										4	7		TAB (43.4mm)	CuSn4	SEL. SILVER PLATED		
15	4	28.5	20	35	32.5	28.5	26.5	A (GROOVES B-C) (Nuten B_C)		6-966140-1 C	3-966140-1 C	16.0g	3	7	TAB (34.4mm)	CuSn4	SEL. SILVER PLATED
										2	7		TAB (25.4mm)	CuSn4	SEL. SILVER PLATED		
12	3	23.5	15	30	27.5	23.5	21.5	A (GROOVES B-C) (Nuten B_C)		6-966140-2 C	3-966140-2 C	13.6g	1	1	21 POS. HOUSING	PA66-GF13	BLACK/schwarz
										4	5		TAB (43.4mm)	CuSn4	SEL. SILVER PLATED		
9	2	18.5	10	25	22.5	18.5	16.5	A (GROOVES B-C) (Nuten B_C)		6-966140-3 C	3-966140-3 C	11.2g	3	4	TAB (34.4mm)	CuSn4	SEL. SILVER PLATED
										2	4		TAB (25.4mm)	CuSn4	SEL. SILVER PLATED		
6	1	13.5	5	20	17.5	13.5	11.5	A (GROOVES B-C) (Nuten B_C)		6-966140-4 C	3-966140-4 C	8.9g	5	1	12 POS. HOUSING	PA66-GF13	NATURAL/natur
										4	3		TAB (43.4mm)	CuSn4	SEL. SILVER PLATED		
										6-966140-5 C	3-966140-5 C	6.6g	3	3	TAB (34.4mm)	CuSn4	SEL. SILVER PLATED
										2	3		TAB (25.4mm)	CuSn4	SEL. SILVER PLATED		
													1	1	6 POS. HOUSING	PA66-GF13	BLACK/schwarz

POSITIONS Polzahl	n	a±0.2	b	c	d _{-0.2}	e _{-0.25}	f	CODING Kodierung	CAVITY NUMBERING Kammerbezeichnung	ORDER NO. REV. Bestell-Nr.	ORDER NO. REV. Bestell-Nr.	WEIGHT Gewicht	POS.	QTY Stueck	DESCRIPTION Benennung Einzelteil	MATERIAL Werkstoff	SURFACE/Oberflaeche COLOUR/ Farbe
21	6	38.5	30	45	42.5	38.5	36.5	B (GROOVES) Nuten A-C		8-966140-6 A	1-966140-6 A	18.3g	4	7	TAB (43.4mm)	CuSn4	TINNED/verzinkt
										3	7		TAB (34.4mm)	CuSn4	TINNED/verzinkt		
18	5	33.5	25	40	37.5	33.5	31.5	A (GROOVES B-C) (Nuten B_C)		9-966140-6 F	966140-6 F	18.3g	2	7	TAB (25.4mm)	CuSn4	TINNED/verzinkt
										1	1		21 POS. HOUSING	PA66-GF13	BLACK/schwarz		
15	4	28.5	20	35	32.5	28.5	26.5	A (GROOVES B-C) (Nuten B_C)		9-966140-1 F	966140-1 F	16.0g	4	6	TAB (43.4mm)	CuSn4	TINNED/verzinkt
										3	6		TAB (34.4mm)	CuSn4	TINNED/verzinkt		
12	3	23.5	15	30	27.5	23.5	21.5	B (GROOVES) Nuten A-C		9-966140-2 F	966140-2 F	13.6g	2	6	TAB (25.4mm)	CuSn4	TINNED/verzinkt
										1	1		15 POS. HOUSING	PA66-GF13	BLACK/schwarz		
9	2	18.5	10	25	22.5	18.5	16.5	A (GROOVES B-C) (Nuten B_C)		8-966140-3 A	1-966140-3 A	11.2g	4	4	TAB (43.4mm)	CuSn4	TINNED/verzinkt
										3	4		TAB (34.4mm)	CuSn4	TINNED/verzinkt		
6	1	13.5	5	20	17.5	13.5	11.5	A (GROOVES B-C) (Nuten B_C)		9-966140-3 F	966140-3 F	11.2g	2	4	TAB (25.4mm)	CuSn4	TINNED/verzinkt
										4	4		TAB (43.4mm)	CuSn4	TINNED/verzinkt		
										9-966140-4 F	966140-4 F	8.9g	3	4	TAB (34.4mm)	CuSn4	TINNED/verzinkt
										2	4		TAB (25.4mm)	CuSn4	TINNED/verzinkt		
										9-966140-5 F	966140-5 F	6.6g	1	1	12 POS. HOUSING	PA66-GF13	BLACK/schwarz
										4	3		TAB (43.4mm)	CuSn4	TINNED/verzinkt		
													3	3	TAB (34.4mm)	CuSn4	TINNED/verzinkt
													2	3	TAB (25.4mm)	CuSn4	TINNED/verzinkt
													1	1	9 POS. HOUSING	PA66-GF13	BLACK/schwarz
													4	2	TAB (43.4mm)	CuSn4	TINNED/verzinkt
													3	2	TAB (34.4mm)	CuSn4	TINNED/verzinkt
													2	2	TAB (25.4mm)	CuSn4	TINNED/verzinkt
													1	1	6 POS. HOUSING	PA66-GF13	BLACK/schwarz

THIS DRAWING IS A CONTROLLED DOCUMENT. DIMENSIONS: mm. TOLERANCES UNLESS OTHERWISE SPECIFIED: 0 PLC ±, 1 PLC ±, 2 PLC ±, 3 PLC ±, 4 PLC ±, ANGLES ±0°.

Customer Drawing

DATE: 160CT2014, 170CT2014, 200CT2014

NAME: TAB HEADER, 2.8x0.8, 6-21 POS. Messerleiste, 2.8x0.8, 6-21 pol.

SIZE: A1, CAGE CODE: 00779, DRAWING NO: 966140, SHEET 2 OF 2, REV: F6

SCALE: 2:1